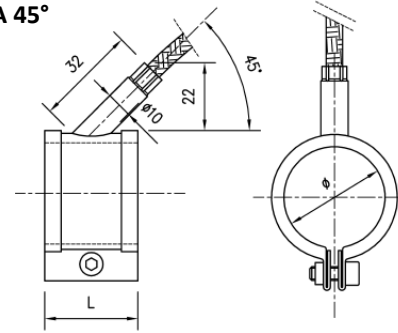
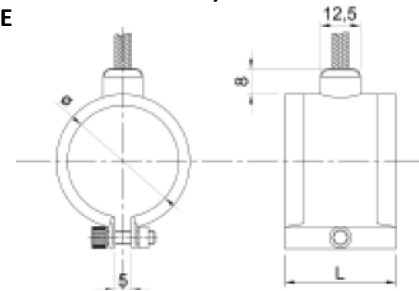




ESECUZIONE STANDARD / STANDARD VERSION
ASSIALE A 45°



USCITA CAVO A RICHIESTA / CABLE OUTLET ON REQUEST
RADIALE



Uniscono i benefici della costruzione ermetica dei riscaldatori Z11 agli elevati valori di potenza specifica (5 W/cm^2) dai riscaldatori non ermetici tipo PI. Sono indicati nelle applicazioni in cui non esistono limiti specifici di ingombro o quando si sia in presenza di azioni corrosive da parte della materia plastica poiché la loro esecuzione costruttiva assicura la tenuta nel caso di fuoriuscita di materiale fuso dall'ugello. Trovano impiego su tutte le macchine per la lavorazione delle materie plastiche con temperature di esercizio non superiori a $350 \text{ }^\circ\text{C}$.

DATI TECNICI

Avvolgimento resistivo: Nichel/Cromo 80/20

Isolamento elettrico: mica continua di alta purezza e bassissimo tenore di legante

Involucro: acciaio inox AISI 304, ermetico rispetto alla penetrazione di materia plastica

Alimentazione: cavo bipolare + terra realizzato con conduttori in nichel isolato teflon-vetro ed armatura esterna in acciaio. Il cavo è saldato al circuito riscaldante. Una speciale calotta saldata sull'involucro incorpora le giunzioni tra cavo di alimentazione ed avvolgimento garantendo un ottimo ancoraggio del cavo.

Potenza specifica: 5 W/cm^2 .

ISTRUZIONI DI MONTAGGIO

- Installare verificando che la superficie interna del riscaldatore aderisca perfettamente all'ugello, stringendo opportunamente le viti a testa esagonale cava fornite in dotazione.
- Dopo un primo riscaldamento (circa 30 minuti) registrare nuovamente le viti per compensare le dilatazioni termiche.

They combine the benefits of the hermetic construction of Z11 heaters with the high specific power values (5 W/cm^2) of non-hermetic PI-type heaters.

They are suitable for applications where there are no specific space limitations or where the plastic material has corrosive effects, since their construction ensures sealing in the event of molten material leakage from the nozzle.

They are used on all plastic processing machines with operating temperatures not exceeding $350 \text{ }^\circ\text{C}$.

TECHNICAL DATA

Resistive winding: Nickel/Chrome 80/20

Electrical insulation: continuous mica of high purity and very low binder content

Sheath: stainless steel AISI 304, hermetic against plastic penetration

Power supply: two-pole cable + ground, made with nickel conductors insulated in Teflon-glass and external steel armor. The cable is welded to the heating circuit. A special cap welded to the sheath incorporates the joints between power cable and winding, ensuring excellent cable anchoring.

Specific power: 5 W/cm^2

MOUNTING INSTRUCTIONS

Install by checking that the inner surface of the heater adheres perfectly to the nozzle, tightening the supplied socket head screws properly.

After an initial heating (about 30 minutes), retighten the screws to compensate for thermal expansion.

Codice / Code	∅	A	V 230 W
REPX025030A0120X	25	30	120
REPX030025A0120X	30	25	120
REPX030030A0140X		30	140
REPX030035A0165X		35	165
REPX030040A0185X		40	185
REPX035025A0135X	35	25	135
REPX035030A0165X		30	165
REPX035035A0190X		35	190
REPX035040A0220X		40	220
REPX035045A0220X		45	235
REPX040025A0155X	40	25	155
REPX040030A0190X		30	190
REPX040035A0220X		35	220
REPX040040A0250X		40	250
REPX040045A0280X		45	280
REPX042025A0165X	42	25	165
REPX042030A0200X		30	200
REPX042035A0230X		35	230
REPX042040A0265X		40	265
REPX045025A0175X	45	25	175
REPX045030A0210X		30	210
REPX045035A0250X		35	250
REPX045040A0280X		40	280
REPX045045A0320X		45	320
REPX045050A0350X		50	350
REPX050025A0195X	50	25	195
REPX050030A0235X		30	235
REPX050035A0275X		35	275
REPX050040A0315X		40	315
REPX050050A0390X		50	390

Codice / Code	∅	A	V 230 W
REPX055025A0215X	55	25	215
REPX055030A0260X		30	260
REPX055035A0300X		35	300
REPX055040A0345X		40	345
REPX055050A0430X		50	430
REPX060025A0235X	60	25	235
REPX060030A0280X		30	280
REPX060035A0330X		35	330
REPX060040A0375X		40	375
REPX060050A0470X		50	470
REPX060060A0565X		60	565
REPX065025A0255X	65	25	255
REPX065030A0305X		30	305
REPX065035A0355X		35	355
REPX065040A0405X		40	405
REPX065050A0510X		50	510
REPX065060A0610X		60	610
REPX070025A0270X	70	25	270
REPX070030A0330X		30	330
REPX070035A0385X		35	385
REPX070040A0440X		40	440
REPX070050A0550X		50	550
REPX070060A0660X		60	660
REPX075025A0295X	75	25	295
REPX075030A0355X		30	355
REPX075035A0410X		35	410
REPX075040A0470X		40	470
REPX075050A0590X		50	590
REPX075060A0705X		60	705

Codice / Code	∅	A	V 230 W
REPX080025A0310X	80	25	310
REPX080030A0375X		30	375
REPX080035A0440X		35	440
REPX080040A0500X		40	500
REPX080050A0630X		50	630
REPX080060A0750X		60	750
REPX085025A0330X	85	25	330
REPX085030A0400X		30	400
REPX085035A0465X		35	465
REPX085040A0530X		40	530
REPX085050A0665X		50	665
REPX085060A0800X		60	800
REPX090025A0350X	90	25	350
REPX090030A0420X		30	420
REPX090035A0490X		35	490
REPX090040A0565X		40	565
REPX090050A0705X		50	705
REPX090060A0845X		60	845
REPX095025A0370X	95	25	370
REPX095030A0445X		30	445
REPX095035A0520X		35	520
REPX095040A0595X		40	595
REPX095050A0745X		50	745
REPX095060A0895X		60	895
REPX100025A0390X	100	25	390
REPX100030A0470X		30	470
REPX100035A0550X		35	550
REPX100040A0630X		40	630
REPX100050A0785X		50	785
REPX100060A0940X		60	940